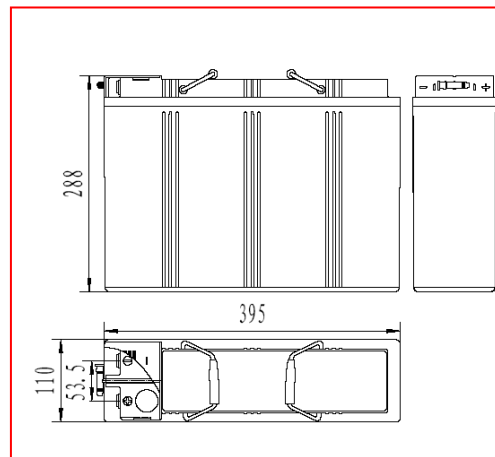


**FTJ系列**
**前置端子阀控式密封胶体蓄电池**
**规格：6FTJ-100B**
**产品特征**

1. 狭长形设计，接线端子置于前部，设集中排气系统，带有检测孔的抽拉式端子护盖，适于 19 吋、23 吋电源柜安装使用
2. 进口气相二氧化硅配制凝胶剂，电解质呈凝胶状态，不流动，无分层
3. 进口胶体电池专用隔板，孔率大、电阻低
4. 涂膏式正、负极板，面间距小，大电流放电能力强

**应用领域**

1. 室内、外标准一体化电源系统
2. 电信、移动、网络、铁道、机场等各种通信、信号系统备用电源
3. 电力系统设备操作电源及备用电源
4. UPS、医疗设备、应急照明备用电源



标称电压	12V
额定容量	90Ah (C <sub>10</sub> )
重量	33.8kg
内阻	约 5.5mΩ (荷电状态 25℃, 测试设备: HIOKI 3551 BATTERY HITESTER)
短路电流	2100A
自放电	<2%/月 (25℃)
适用温度范围	-20℃~55℃

**执行标准**

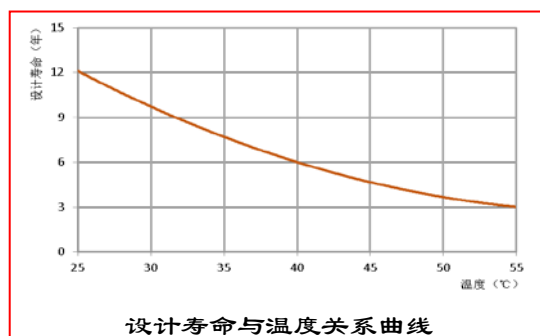
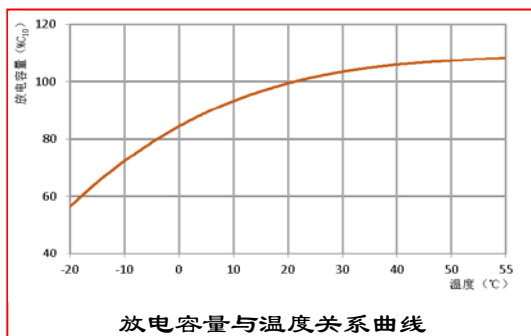
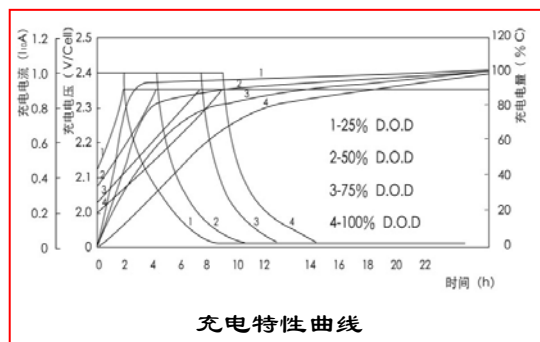
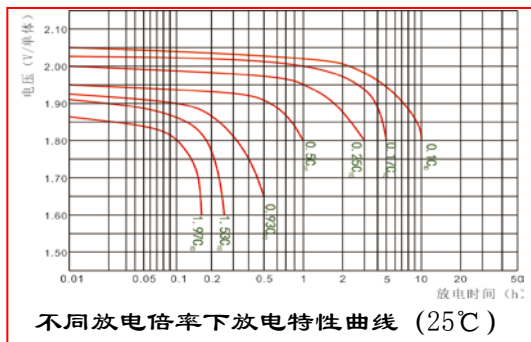
- EC 60896-21/22: 2004
- DIN43539-T5
- YD/T1360-2005
- 通过 ISO9001、ISO14001、OHSAS18001

**不同终止电压、放电时间的放电电流 (安培, 25℃)**

恒流放电参数 (25℃, A)																
终止电压 (V/单体)	5min	10min	15min	20min	30min	45min	1h	1.5h	2h	3h	4h	5h	6h	8h	10h	20h
1.60	268	196	153	128	97.6	66.8	52.0	43.1	33.0	26.1	21.3	17.2	17.0	13.1	9.84	5.29
1.65	255	190	146	124	93.7	64.2	49.5	42.2	32.0	25.4	20.8	16.8	16.5	12.8	9.65	5.19
1.70	241	179	139	117	90.1	61.5	47.9	41.0	31.1	24.4	20.3	16.2	15.9	12.5	9.45	5.10
1.75	231	170	134	112	86.9	59.5	46.0	39.7	30.2	24.0	19.7	15.8	15.6	12.2	9.27	5.00
1.80	215	159	127	105	82.2	56.1	43.7	38.2	29.0	23.3	19.0	15.5	15.1	11.8	9.00	4.80

**FTJ系列**
**前置端子阀控式密封胶体蓄电池**
**不同终止电压、放电时间的放电功率 (瓦特, 25°C)**

恒功率放电参数 (25°C, A)																
终止电压 (V/单体)	5min	10min	15min	20min	30min	45min	1h	1.5h	2h	3h	4h	5h	6h	8h	10h	20h
1.60	464	341	266	225	172	118	92.5	77.1	59.1	47.3	39.0	31.8	31.5	24.6	18.9	10.3
1.65	444	332	256	219	167	114	88.6	76.0	57.9	46.5	38.5	31.2	30.8	24.2	18.7	10.2
1.70	421	319	246	210	162	111	87.2	75.0	56.8	45.1	38.0	30.3	30.2	23.7	18.5	10.1
1.75	409	307	239	204	158	109	84.6	73.4	56.2	44.9	37.2	29.9	30.0	23.3	18.4	10.0
1.80	394	288	232	195	152	105	82.2	72.2	55.1	44.4	36.5	29.6	29.3	23.0	18.0	9.74

**性能曲线:**

**充电制度:**

应用类型	温度(°C)	设置电压 (V)	温度补偿系数	最大充电电流 (A)
循环使用	25	13.98	-3.5mV/cell/°C	18
浮充使用	25	13.32	-3.5mV/cell/°C	18