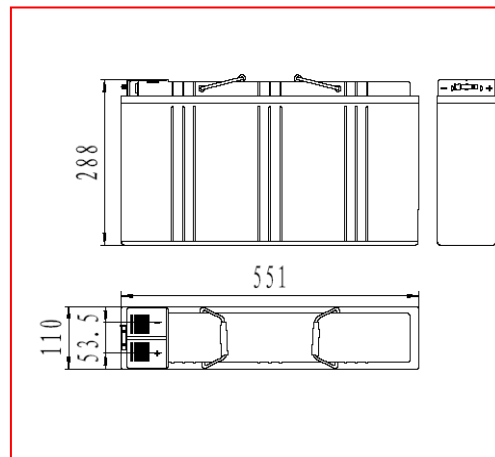


**FTJ系列**
**前置端子阀控式密封胶体蓄电池**
**规格：6FTJ-150B**
**产品特征**

1. 狭长形设计，接线端子置于前部，设集中排气系统，带有检测孔的抽拉式端子护盖，适于 19 吋、23 吋电源柜安装使用
2. 进口气相二氧化硅配制凝胶剂，电解质呈凝胶状态，不流动，无分层
3. 进口胶体电池专用隔板，孔率大，电阻低
4. 涂膏式正、负极板，面间距小，大电流放电能力强

**应用领域**

1. 室内、外标准一体化电源系统
2. 电信、移动、网络、铁道、机场等各种通信、信号系统备用电源
3. 电力系统设备操作电源及备用电源
4. UPS、医疗设备、应急照明备用电源



标称电压	12V
额定容量	135Ah (C <sub>10</sub> )
重量	45.0kg
内阻	约 4.33mΩ (荷电状态 25℃, 测试设备: HIOKI 3551 BATTERY HITESTER)
短路电流	2700A
自放电	<2%/月 (25℃)
适用温度范围	-20℃~55℃

**执行标准**

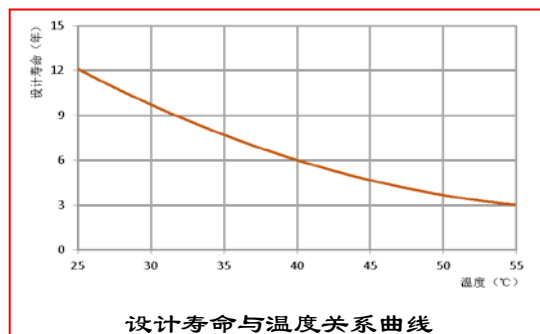
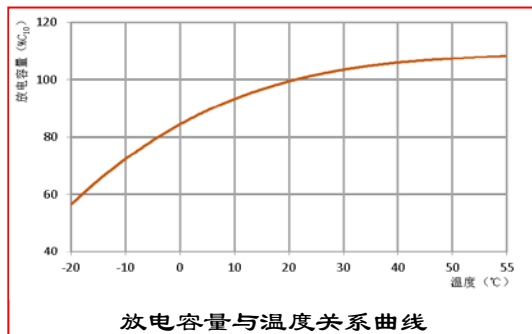
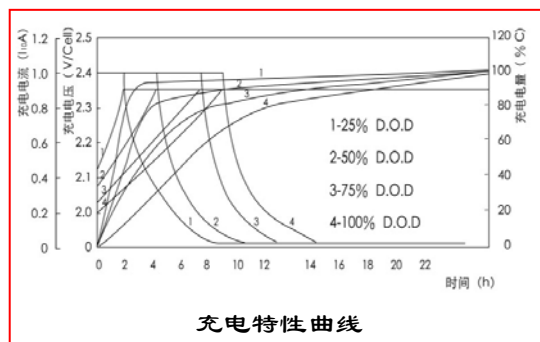
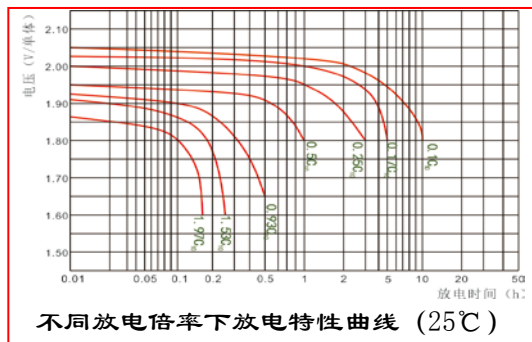
- EC 60896-21/22: 2004
- DIN43539-T5
- YD/T1360-2005
- 通过 ISO9001、ISO14001、OHSAS18001

**不同终止电压、放电时间的放电电流 (安培, 25℃)**

恒流放电参数 (25℃, A)																
终止电压 (V/单体)	5min	10min	15min	20min	30min	45min	1h	1.5h	2h	3h	4h	5h	6h	8h	10h	20h
1.60	402	294	229	192	146	100	78.0	64.7	49.5	39.2	32.0	25.8	25.4	19.6	14.8	7.93
1.65	383	284	219	185	141	96.3	74.3	63.3	48.0	38.1	31.2	25.2	24.7	19.2	14.5	7.78
1.70	361	269	209	176	135	92.3	71.9	61.5	46.6	36.5	30.5	24.3	23.9	18.7	14.2	7.65
1.75	347	256	201	167	130	89.3	69.0	59.6	45.3	36.0	29.6	23.7	23.4	18.2	13.9	7.50
1.80	323	238	191	158	123	84.1	65.6	57.3	43.5	34.9	28.5	23.3	22.7	17.7	13.5	7.20

**FTJ系列**
**前置端子阀控式密封胶体蓄电池**
**不同终止电压、放电时间的放电功率 (瓦特, 25°C)**

恒功率放电参数 (25°C, A)																
终止电压 (V/单体)	5min	10min	15min	20min	30min	45min	1h	1.5h	2h	3h	4h	5h	6h	8h	10h	20h
1.60	696	512	399	338	258	176	139	116	88.6	71.0	58.5	47.7	47.3	36.9	28.3	15.5
1.65	666	498	384	328	250	171	133	114	86.9	69.7	57.7	46.9	46.1	36.2	28.1	15.3
1.70	631	479	370	315	243	167	131	113	85.3	67.6	56.9	45.4	45.3	35.5	27.8	15.2
1.75	614	460	358	306	237	164	127	110	84.3	67.3	55.8	44.8	44.9	35.0	27.5	15.0
1.80	590	433	348	292	228	157	123	108	82.7	66.6	54.7	44.4	43.9	34.5	27.0	14.6

**性能曲线:**

**充电制度:**

应用类型	温度(°C)	设置电压 (V)	温度补偿系数	最大充电电流 (A)
循环使用	25	13.98	-3.5mV/cell/°C	27
浮充使用	25	13.32	-3.5mV/cell/°C	27